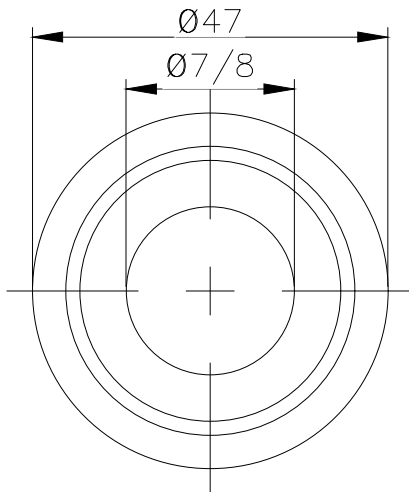
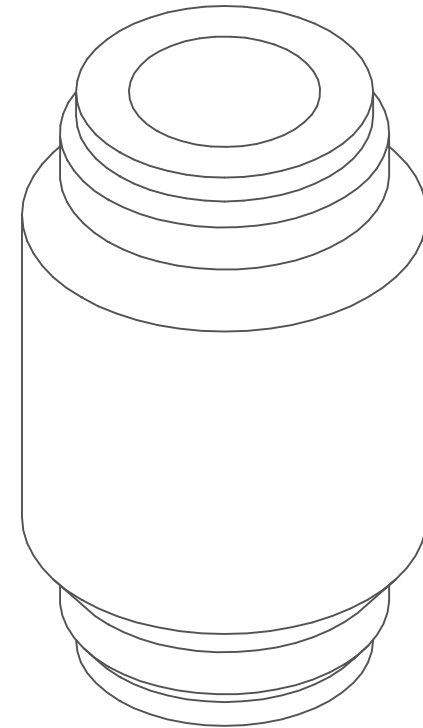


SECTION A-A



Propiedad de FEGOM S.R.L., prohibido su reproduccion total o parcial, o entregado a terceros sin autorizacion escrita de la misma.	Ref.	Cant.	FEGOM S.R.L.		Plano nº xxx	
	<u>Dibujado por:</u> D. N		<u>Revisado por:</u> N. G.	<u>Aprobado por - Fecha - Firma:</u> N. G. / /	1101	
	Buje $7/8$ x 47 x 78, Caño Standard, Pto. Amarillo (27)				<u>Destino:</u> Oficina Técnica	<u>Tolerancia:</u> ± 0.1
					<u>Escala:</u> 1:1	<u>Evolución:</u> 0.0