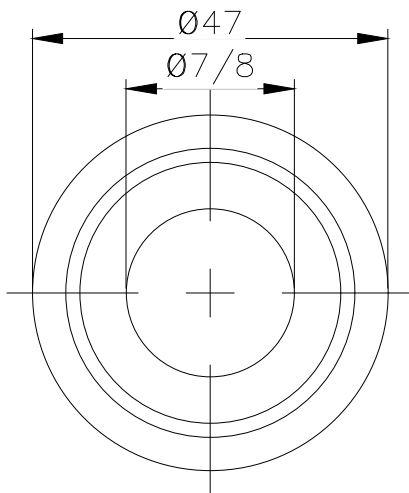
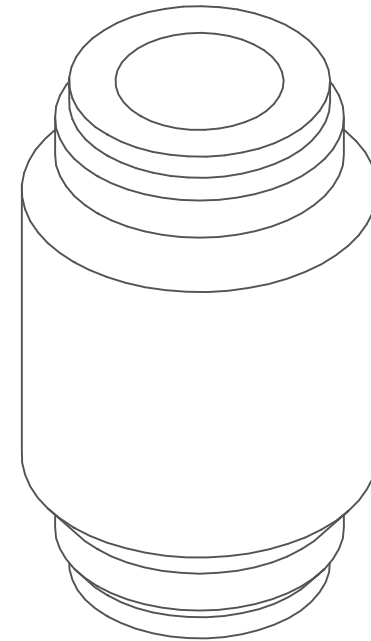


SECTION A-A



Propiedad de FEGOM S.R.L., prohibido su reproduccion total o parcial, o entregado a terceros sin autorizacion escrita de la misma.	Ref.	Cant.	FEGOM S.R.L.		Plano nº xxx		
	<u>Dibujado por:</u> D. N		<u>Revisado por:</u> N. G.		<u>Aprobado por - Fecha - Firma:</u> N. G. / /		
	Buje $\frac{7}{8}$ x 47 x 78 Caño Grueso, frent. /Punto Blanco.				<u>Destino:</u> Oficina Técnica		<u>Tolerancia:</u> ± 0.1
					<u>Escala:</u> 1:1		<u>Evolución:</u> 0.0