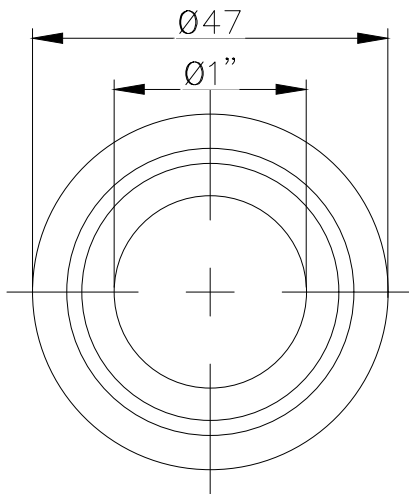
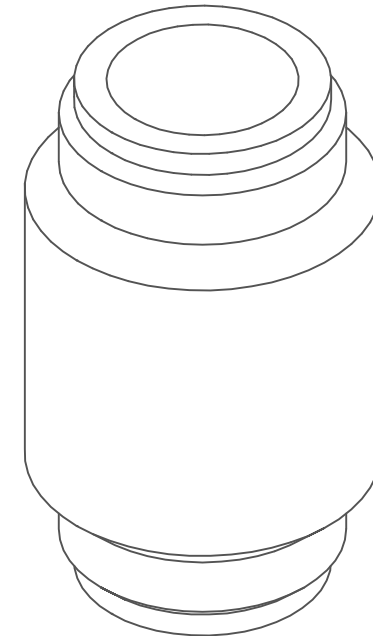


SECTION A-A



Propiedad de FEGOM S.R.L., prohibido su reproduccion total o parcial, o entregado a terceros sin autorizacion escrita de la misma.	Ref.	Cant.	FEGOM S.R.L.		Plano nº xxx		
	Dibujado por: D. N		Revisado por: N. G.	Aprobado por - Fecha - Firma: N. G. / /		1104	
	Buje 1" x 47 x 78, Reforma Helv., Ast-Pra, Darwin.				Destino: Oficina Técnica		Tolerancia: ± 0.1
					Escala: 1:1		Evolución: 0.0