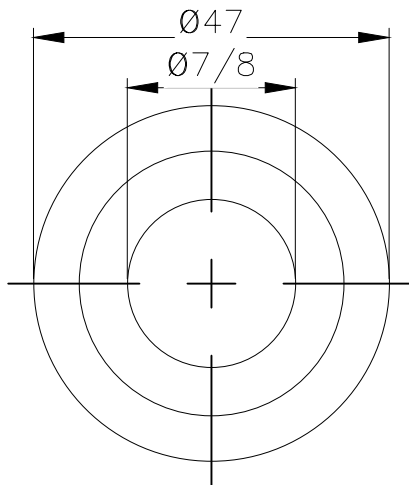
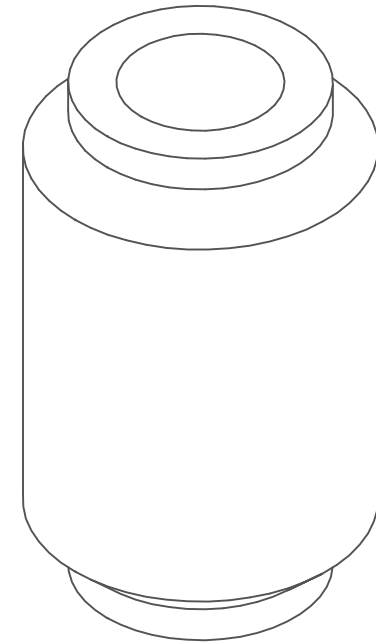


SECTION A-A



Propiedad de FEGOM S.R.L., prohibido su reproduccion total o parcial, o entregado a terceros sin autorizacion escrita de la misma.	<b>Ref.</b>	<b>Cant.</b>	<b>FEGOM S.R.L.</b>		<b>Plano nº xxx</b>		
	<b>Dibujado por:</b> D. N		<b>Revisado por:</b> N. G.	<b>Aprobado por - Fecha - Firma:</b> N. G. / /		1108	
	<b>Buje Ast-Pra 7/8 x 47 x 78</b>				<b>Destino:</b> Oficina Técnica		<b>Tolerancia:</b> ± 0.1
					<b>Escala:</b> 1:1		<b>Evolución:</b> 0.0