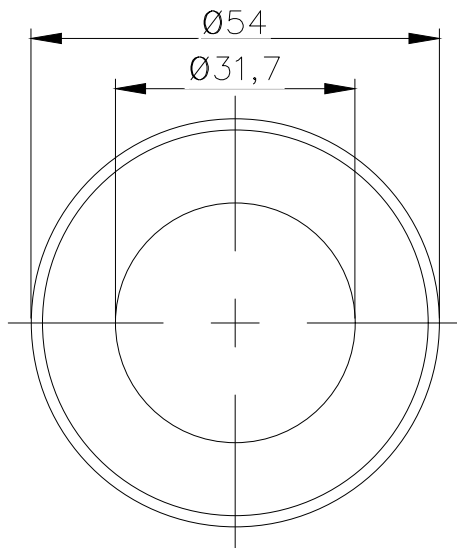
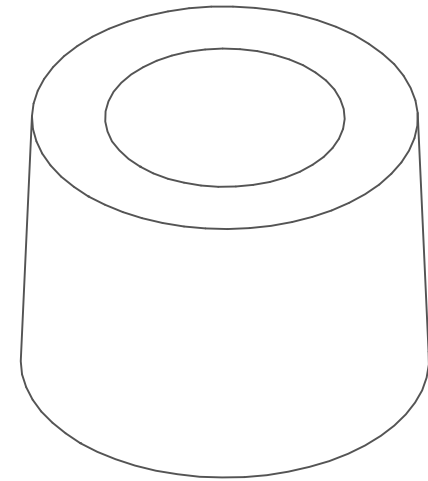


SECTION A-A



Propiedad de FEGOM S.R.L., prohibido su reproduccion total o parcial, o entregado a terceros sin autorizacion escrita de la misma.	Ref.	Cant.	FEGOM S.R.L.		Plano nº xxx
	Dibujado por: D. N	Revisado por: N. G.	Aprobado por - Fecha - Firma: N. G. / /		1117
	Buje Const. Met. (Goma)			Destino: Oficina Técnica	Tolerancia: ± 0.1
				Escala: 1:1	Evolución: 0.0