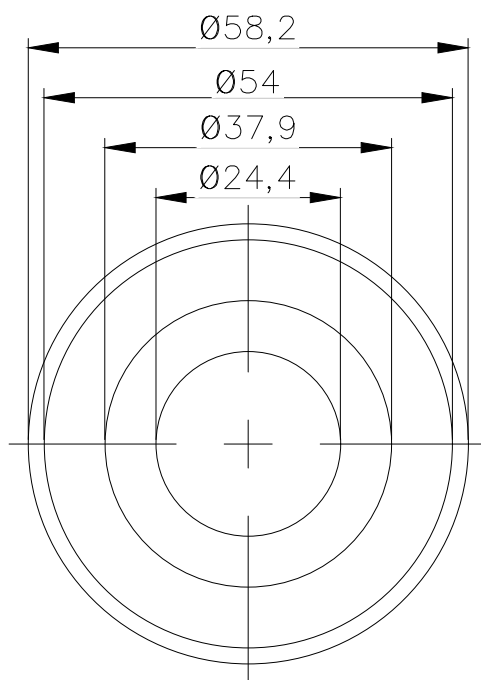


SECTION A-A



Propiedad de FEGOM S.R.L., prohibido su reproducción total o parcial, o entregado a terceros sin autorización escrita de la misma.	Ref.	Cant.	FEGOM S.R.L.		Plano nº xxx	
	<u>Dibujado por:</u> D. N	<u>Revisado por:</u> N. G.	<u>Aprobado por - Fecha - Firma:</u> N. G. / /			1133
	Buje Tensor Silent Block Randón			<u>Destino:</u> Oficina Técnica		<u>Tolerancia:</u> ± 0.1
				<u>Escala:</u> 1:1		<u>Evolución:</u> 0.0