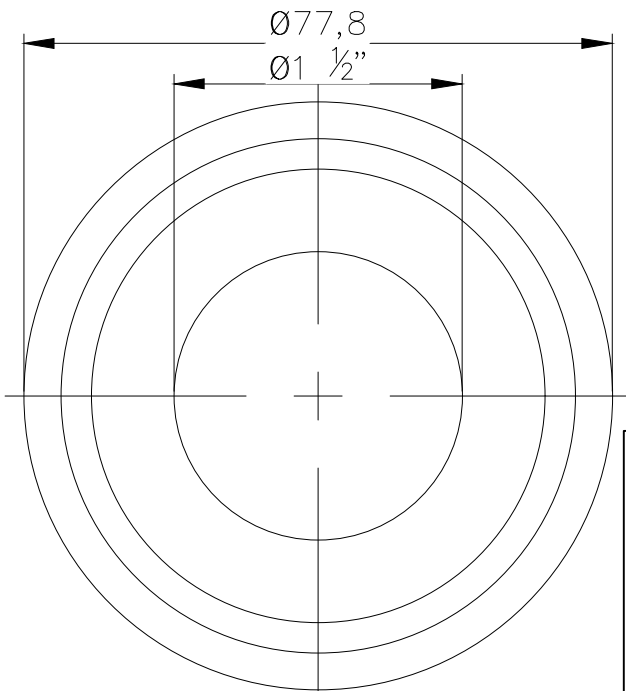
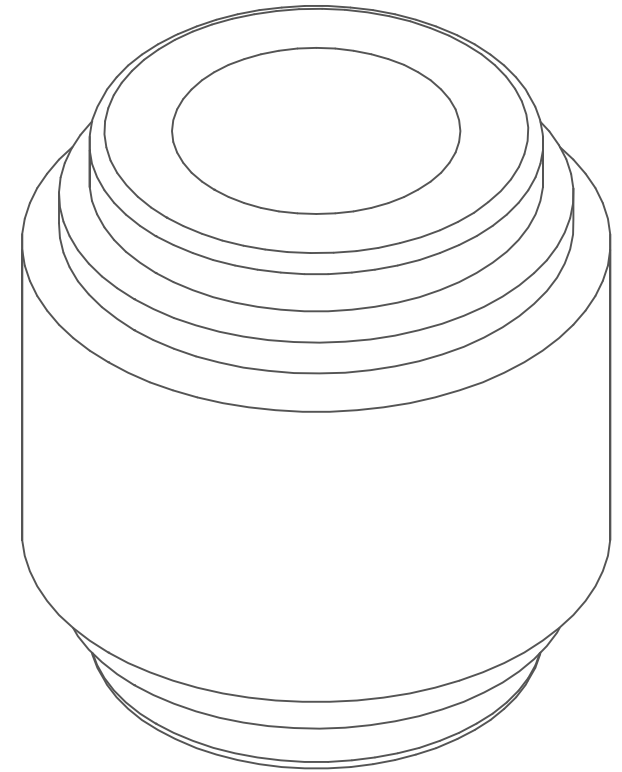


SECTION A-A



Propiedad de FEGOM S.R.L., prohibido su reproduccion total o parcial, o entregado a terceros sin autorizacion escrita de la misma.	<b>Ref.</b>	<b>Cant.</b>	<b>FEGOM S.R.L.</b>		<b>Plano nº xxx</b>		
	<u>Dibujado por:</u> D. N		<u>Revisado por:</u> N. G.		<u>Aprobado por - Fecha - Firma:</u> N. G. / /		
	<b>Buje MH, SyB, varios</b> <b>1 1/2 x 77,8 x 83</b>				<b>Destino:</b> Oficina Técnica		<b>Tolerancia:</b> ± 0.1
					<b>Escala:</b> 1:1		<b>Evolución:</b> 0.0