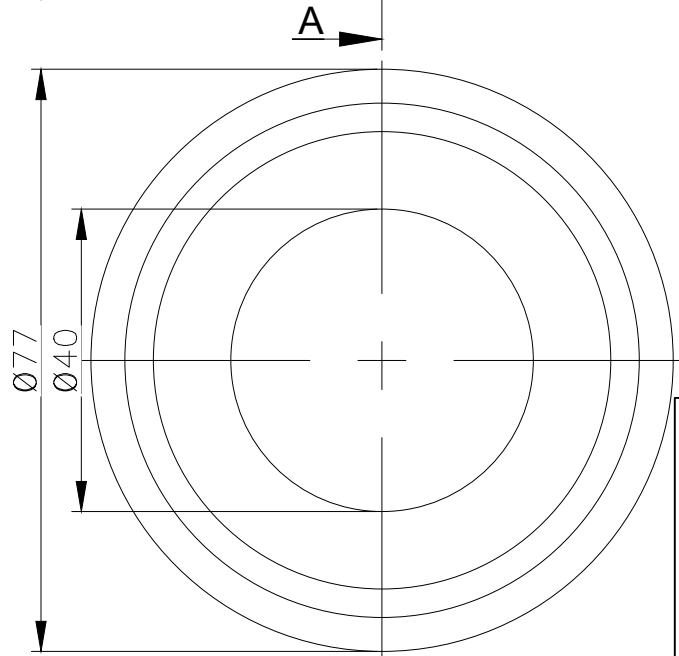


SECTION A-A



Propiedad de FEGOM S.R.L., prohibido su reproduccion total o parcial, o entregado a terceros sin autorizacion escrita de la misma.	Ref.	Cant.	FEGOM S.R.L.		Plano nº xxx		
	<u>Dibujado por:</u> D. N	<u>Revisado por:</u> N. G.	<u>Aprobado por - Fecha - Firma:</u> N. G. / /			1203	
	Buje Salto con chavetero 40 x 77 x 95				Destino: Oficina Técnica		Tolerancia: ± 0.1
					Escala: 1:1		Evolución: 0.0