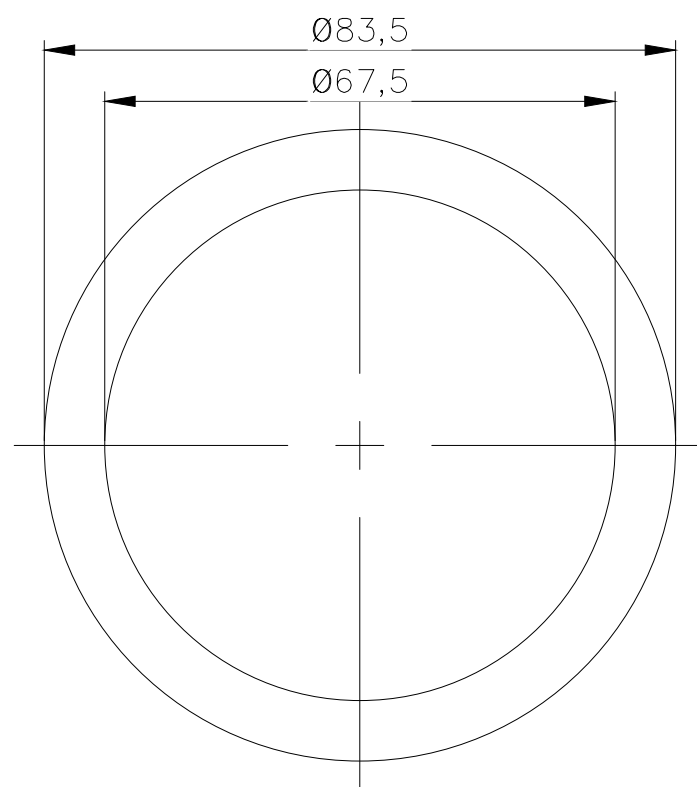
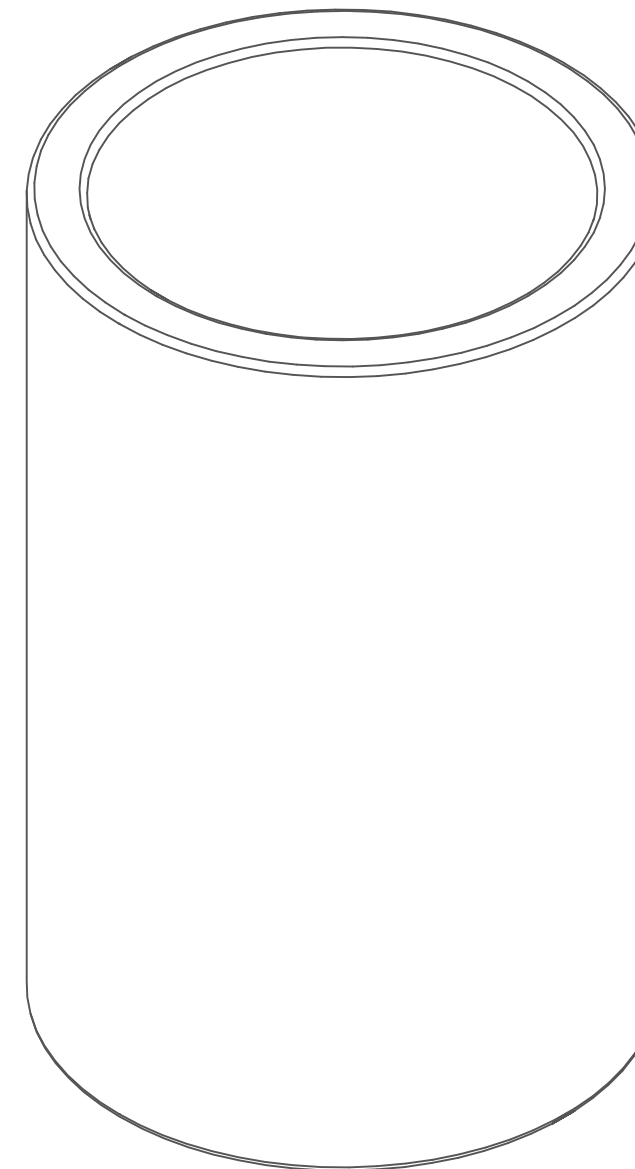


SECTION A-A



Propiedad de FEGOM S.R.L., prohibido su reproduccion total o parcial, o entregado a terceros sin autorizacion escrita de la misma.	Ref.	Cant.	FEGOM S.R.L.		Plano nº xxx	
	Dibujado por: D. N		Revisado por: N. G.	Aprobado por - Fecha - Firma: N. G. / /	1216	
	Buje Salto de Nylon 67,5 x 83,5 x 130				Destino: Oficina Técnica	Tolerancia: ± 0.1
					Escala: 1:1	Evolución: 0.0