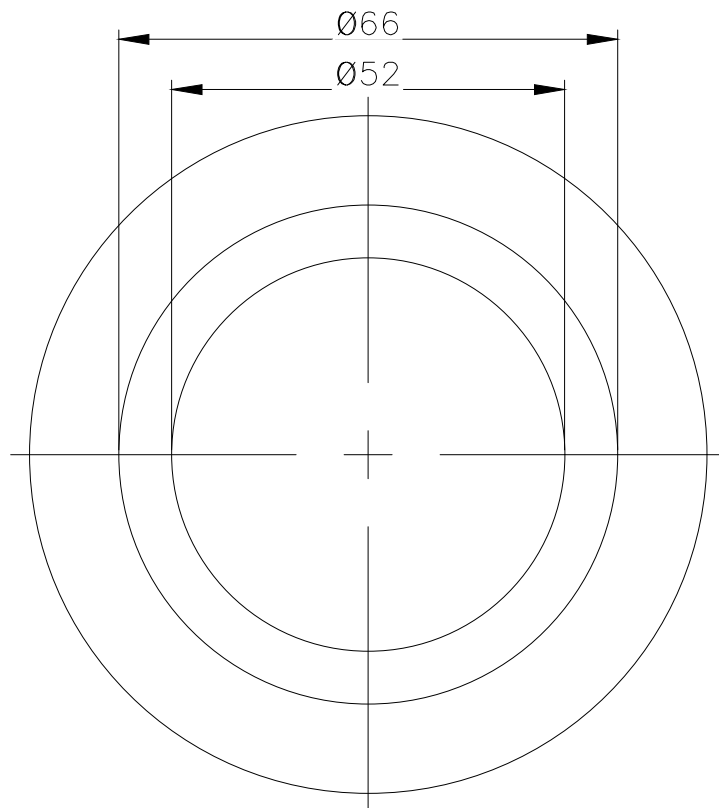
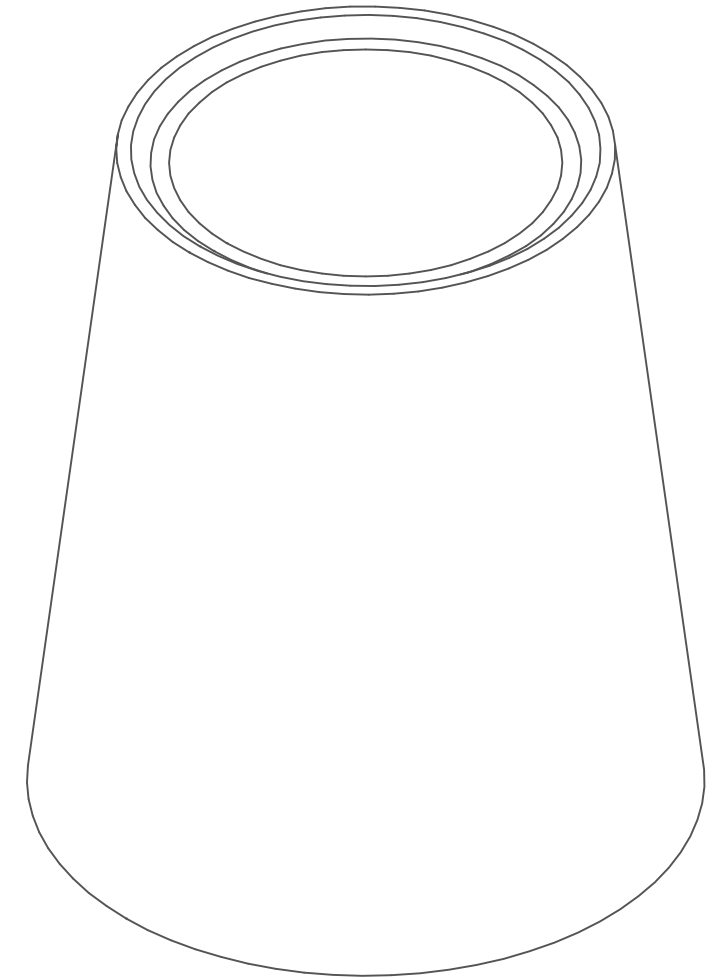


SECTION A-A



Propiedad de FEGOM S.R.L., prohibido su reproduccion total o parcial, o entregado a terceros sin autorizacion escrita de la misma.	Ref.	Cant.	FEGOM S.R.L.		Plano nº xxx	
	Dibujado por: D. N	Revisado por: N. G.	Aprobado por - Fecha - Firma: N. G. / /		1217	
	Buje de Balancin Pratti			Destino: Oficina Técnica		Tolerancia: ± 0.1
				Escala: 1:1		Evolución: 0.0