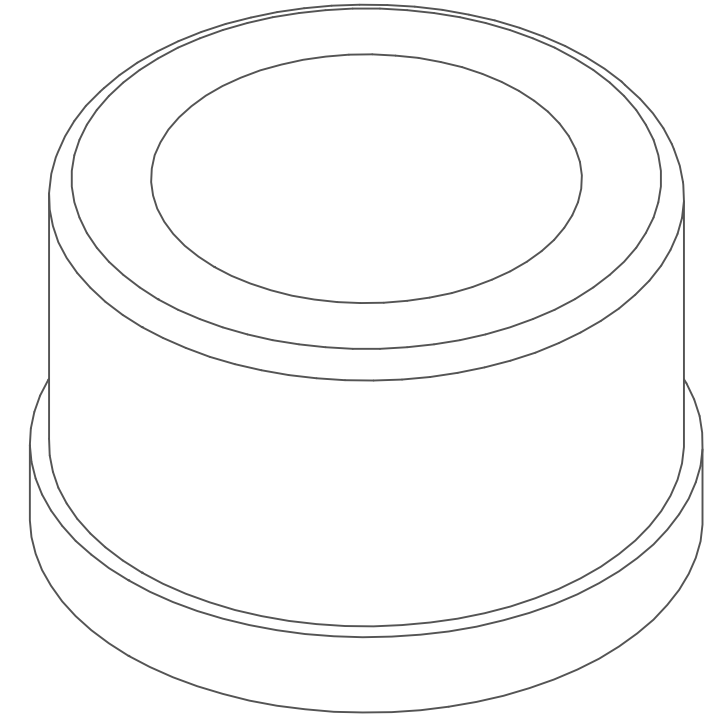


SECTION A-A



Propiedad de FEGOM S.R.L., prohibido su reproducción total o parcial, o entregado a terceros sin autorización escrita de la misma.	<b>Ref.</b>	<b>Cant.</b>	<b>FEGOM S.R.L.</b>		<b>Plano nº xxx</b>
	<b>Dibujado por:</b> D. N	<b>Revisado por:</b> N. G.	<b>Aprobado por - Fecha - Firma:</b> N. G. / /		1223
	<b>Buje S y B de Plástico</b>			<b>Destino:</b> Oficina Técnica	<b>Tolerancia:</b> ± 0.1
	<b>84 x 57 x 55 Grande</b>			<b>Escala:</b> 1:1	<b>Evolución:</b> 0.0