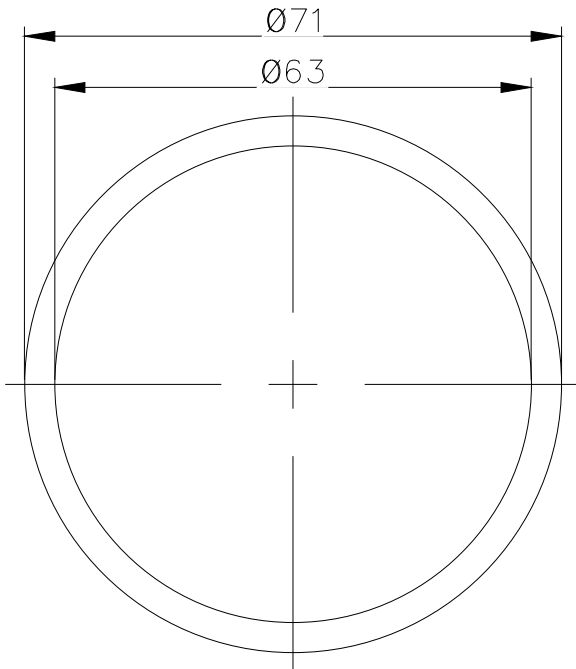
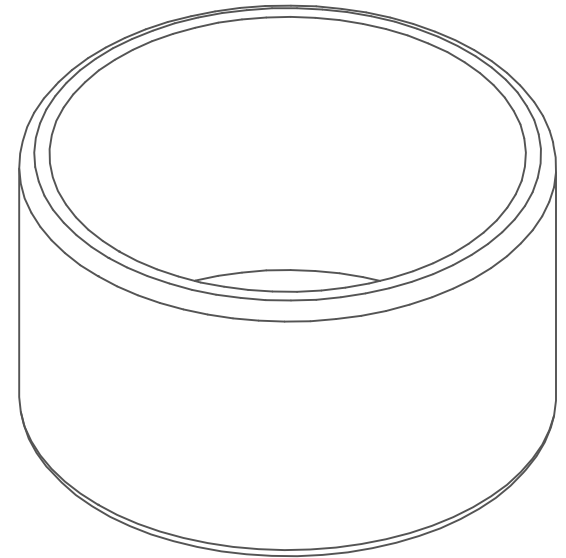


SECTION A-A



| | | | | | |
|--|---|-------------------------------|---|---------------------------------|-----------------------------|
| Propiedad de FEGOM S.R.L., prohibido su reproducción total o parcial, o entregado a terceros sin autorización escrita de la misma. | Ref. | Cant. | FEGOM S.R.L. | | Plano nº xxx |
| | Dibujado por: D. N | Revisado por: N. G. | Aprobado por - Fecha - Firma: N. G. / / | | 1225 |
| | Buje Separador Const. Met. (Nylon) | | | Destino: Oficina Técnica | Tolerancia: ± 0.1 |
| | | | | Escala: 1:1 | Evolución: 0.0 |