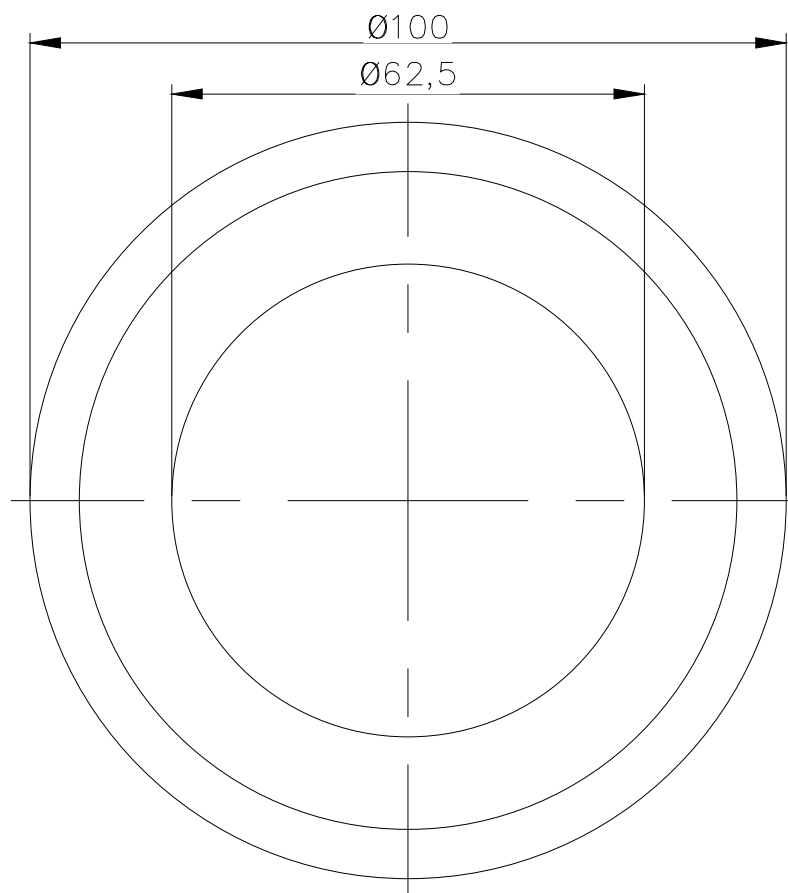
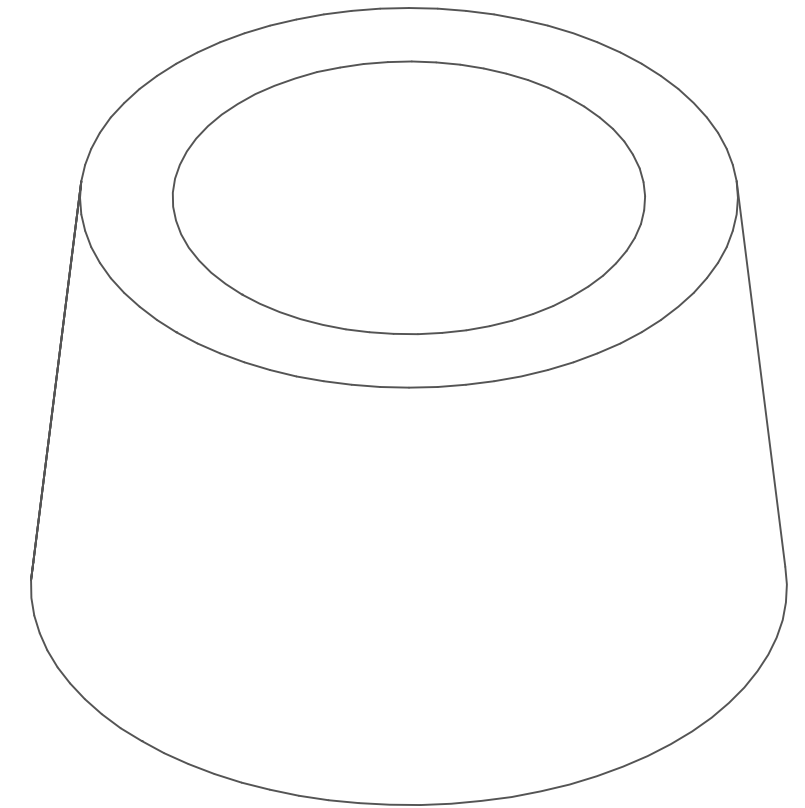


SECTION A-A



|  |   |       |                        |  |                   |                      |
|--|---|-------|------------------------|--|-------------------|----------------------|
| Propiedad de FEGOM S.R.L., prohibido su reproduccion total o parcial, o entregado a terceros sin autorizacion escrita de la misma. | Ref.  | Cant. | FEGOM S.R.L.           |  | Plano nº xxx      |                      |
|  | Dibujado por:<br>D. N                       |       | Revisado por:<br>N. G. | Aprobado por - Fecha - Firma:<br>N. G. / / | 1226              |                      |
|  | <b>Buje Construcciones<br/>Metalúrgicas</b> |       |                        | Destino: Oficina Técnica                   |                   | Tolerancia:<br>± 0.1 |
|  |   |       |                        | Escala:<br>1:1                             | Evolución:<br>0.0 |                      |