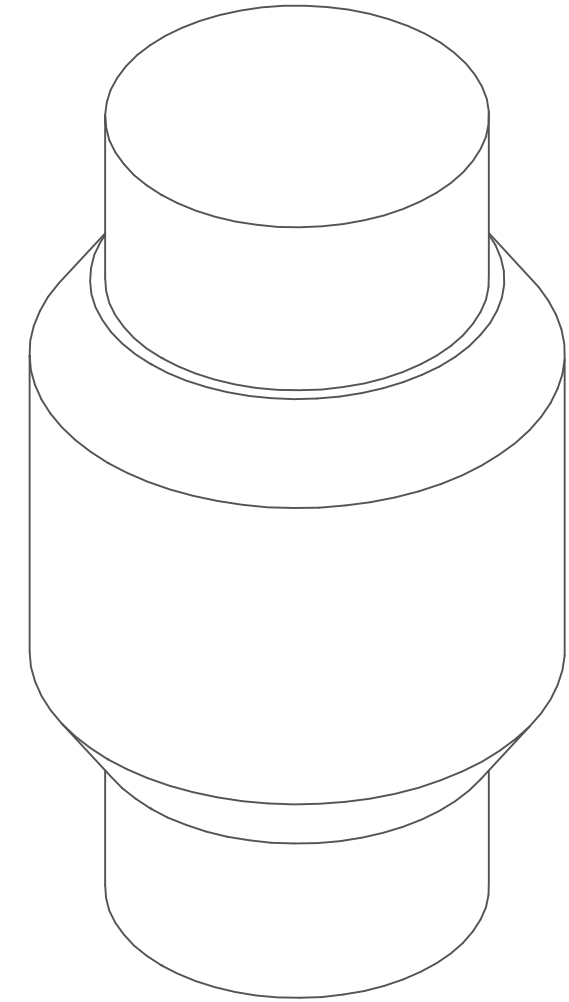


SECTION A-A



Propiedad de FEGOM S.R.L., prohibido su reproducción total o parcial, o entregado a terceros sin autorización escrita de la misma.	Ref.	Cant.	FEGOM S.R.L.		Plano nº xxx
	Dibujado por: D. N		Revisado por: N. G.	Aprobado por - Fecha - Firma: N. G. / /	1228
	<b>Buje Helvética 96 con perno de 2"</b>			Destino: Oficina Técnica	Tolerancia: ± 0.1
				Escala: 1:1	Evolución: 0.0